

SPORT

kleine handgeführte
Scheuersaugmaschine

TOMCAT[®]



KOSTENLOSE VORFÜHRUNG

Extrem gründlich. Extrem robust.
Extrem langlebig.

REBI GmbH
Deutsche Generalvertretung
TOMCAT



Reinigungs-Center
Löhdorferstraße 136-140
42699 Solingen

SPORT

kleine handgeführte
Scheuersaugmaschine

TOMCAT®



Bürsten- Werkzeug.

Ideal für Dienstleister
und Gebäudereiniger.



Branchen

Produktion, Industrie, Verwaltung,
Logistik, Einzel- u. Großhandel,
Krankenhäuser, Seniorenheime,
Werkstätten, Autohäuser



Bürstentypen

Poly
Light-Grit
Super-Grit
Treibteller für Pads



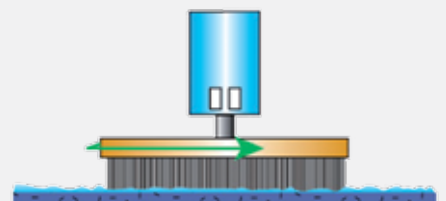
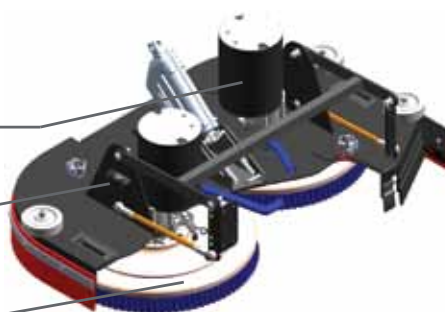
Vorteile

- verschiedene Bürsten zur Auswahl
- geringe Wartungskosten
- beste Reinigungsergebnisse auch auf unebenen Böden

Leistungsfähige Motoren

Wasserwaage

Bürste / Treibteller



www.tomcat-reinigungstechnik.de

Jetzt kostenlose Vorführung anfordern: 0212 2625248

SPORT

kleine handgeführte
Scheuersaugmaschine

TOMCAT®



Walzen- Werkzeug.

Ideal für Dienstleister
und Gebäudereiniger.



Branchen

Produktion, Industrie, Verwaltung,
Logistik, Einzel- u. Großhandel,
Krankenhäuser, Seniorenheime,
Werkstätten, Autohäuser



Walzentypen

Nylon
Light-Grit



Vorteile

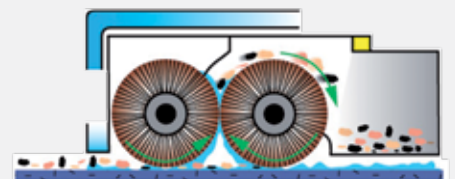
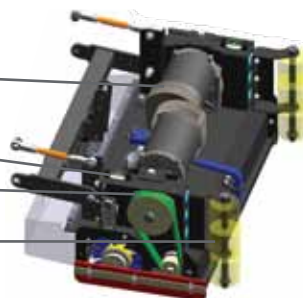
- sehr gute Staubaufnahme
- mit leichter bis mittlerer
Kehrfunktion
- reinigt auch leichte Vertiefungen

Leistungsfähige Motoren

Wasserwaage

Zahnriemen

Flexible Schutzrollen



www.tomcat-reinigungstechnik.de

Jetzt kostenlose Vorführung anfordern: 0212 2625248

SPORT

kleine handgeführte
Scheuersaugmaschine

TOMCAT®



EDGE- Werkzeug.

Ideal für Dienstleister und Gebäudereiniger.
Ermöglicht ein randnahe Arbeiten an
beiden Seiten.



Branchen

Krankenhäuser, Einzelhandel,
Einkaufszentren, Schulen, Hotels,
Autohäuser, Flughäfen, Sporthallen,
Sanitärbereiche, Küchen, Sanitär-
und Schwimmbadbereiche



Padtypen

Klassik-Pads
Dominator Extra Heavy Duty Strip
Melamin Power Mix
Maroon Prep
Fliesenaufbereitungspad



Vorteile

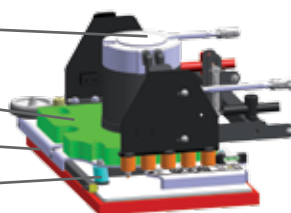
- chemisch freies Reinigen
- 70 % weniger Wasserverbrauch
- optimal für empfindliche
und glatte Oberflächen
- perfekt für Eckbereiche

Leistungsfähiger Motor

Edelstahl Gewichte

Aluminium Platte

Übergroße Isolatoren



www.tomcat-reinigungstechnik.de

Jetzt kostenlose Vorführung anfordern: 0212 2625248

SPORT

kleine handgeführte
Scheuersaugmaschine

TOMCAT®



Daten und Fakten.

Beste Reinigungsergebnisse
durch innovative Technik.

SPORT

Maschinen:	TC-155-26TD	Sport 26" Bürste - 660 mm
	TC-155-25TC	Sport 25" Walze - 635 mm
	TC-155-24TE	Sport 24" EDGE - 610 mm

Inklusive: 2x Batterie 12V 140AH/C20 AGM wartungsfrei
onboard Ladegerät
Walze o. Bürste nach Wahl

Technische Daten

Abmessung:	114 × 53 × 99 cm
Gewicht m. Batterien:	186 - 209 kg
Spannung:	24 V
Laufleistung:	2 - 3 Std.
Frisch-/Schmutzwassertank	59 l
theor. Flächenleistung	ca. 2.500 m ² /h
Saugleistung:	640 W

Werkzeuge (Werkzeuge und Rahmen in Edelstahl möglich.)

Anpressdruck: 57 kg

Bürste / Pad:

Arbeitsbreite:	26" - (2x) 13" Bürsten - 660 mm
Leistung Motor:	2 x 560 W
Drehzahl:	200 - 270 U/min

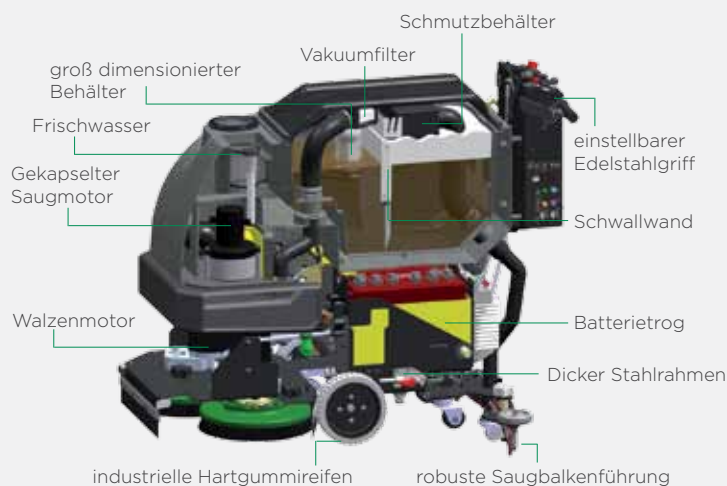
Walze:

Arbeitsbreite:	25" - (2x) 6" x 23" Walze - 640 mm
Leistung Motor:	2 x 560 W
Drehzahl:	750 U/min

EDGE:

Arbeitsbreite:	24" - 60,9 × 35,6 cm Pad - 610 mm
Leistung Motor:	750 W
Drehzahl:	2.500 U/min

Ø Einblicke



Saugbalken:	17D, 20D - 33" - 838 mm 25C, 26D - 36" - 914 mm
--------------------	--

Optionen

Sprüh-Set	TC-UP-SPRÜH
Chemiedosierung:	TC-UP-CHEMIE
Zero3 + Chemiedosierung	TC-UP-ZERO3

www.tomcat-reinigungstechnik.de

Jetzt kostenlose Vorführung anfordern: 0212 2625248

SPORT

kleine handgeführte
Scheuersaugmaschine

TOMCAT®



Zubehör und Verbrauchsmaterial

Das Original-Zubehör von TOMCAT
erhalten Sie selbstverständlich bei uns.

Bürsten - 13"		Intensität
TC-13-382P	Super-Grit	sehr hoch
TC-13-382D	Light-Grit	moderat
TC-13-382DD	Poly	leicht
TC-13-382D	Treibteller Pad	-
TC-13-382DD	Treibteller Snap	-

Pads - 13"	Farbe	Intensität
TC-13-422B	schwarz	hoch
TC-13-422G	grün	medium
TC-13-422BL	blau	moderat
TC-13-422R	rot	moderat
TC-13-422W	weiss	leicht

Walzen - 25"		Intensität
TC-236-697PS	Light-Grit	moderat
TC-236-697N	Nylon	leicht

EDGE-Pads - 24"	Farbe / Bezeichnung
TC-EDGE-2401	schwarz
TC-EDGE-2402	grün
TC-EDGE-2403	blau
TC-EDGE-2404	rot
TC-EDGE-2405	weiss
TC-EDGE-2406	Dominator Extra Heavy Duty Strip Pad
TC-EDGE-2407	Maroon Prep Pad, braun
TC-EDGE-2427PM	Melamin Pad Power Mix, grau-weiss
TC-EDGE-2419	Fliesenauflbereitungspad, blau

EDGE - 24" Gewebtes Polierpad	
TC-300-2414400	Gewebtes Polierpad, 400 Körnung - rot
TC-300-2414800	Gewebtes Polierpad, 800 Körnung - blau
TC-300-24141500	Gewebtes Polierpad, 1500 Körnung - gelb
TC-300-24143000	Gewebtes Polierpad, 3000 Körnung - grün

Sauglippen Größe	Linatex Komplettpaket	Urethane Komplettpaket	Saugbalken komplett
36"	TC-36-770L	TC-36-770U	TC-36-7180
42"	TC-42-770L	TC-42-770U	TC-42-7180

Erläuterungen

Linatex: Extrem resistent und langlebig. Nicht für den Einsatz mit aggressiven Chemikalien geeignet.

Urethane: Extrem resistent und langlebig bei intensiven Anwendungen mit Chemikalien, Öle, Kraftstoffe u.v.m. Auch für den Einsatz von Zero3.

Bodenreiniger INTENSIV & NEUTRAL

TC-BR-10KG	TOMCAT Bodenreiniger INTENSIV 10 kg
TC-BR-200KG	TOMCAT Bodenreiniger INTENSIV 200 kg
TC-NR-10KG	TOMCAT Bodenreiniger NEUTRAL 10 kg
TC-NR-200KG	TOMCAT Bodenreiniger NEUTRAL 200 kg