

XR
große Aufsitz-
Scheuersaugmaschine

TOMCAT[®]



KOSTENLOSE VORFÜHRUNG

Extrem gründlich. Extrem robust.
Extrem langlebig.

REBI GmbH
Deutsche Generalvertretung
TOMCAT



Reinigungs-Center
Löhdorferstraße 136-140
42699 Solingen

XR
große Aufsitz-
Scheuersaugmaschine

TOMCAT[®]



Bürsten-
Werkzeug.

Ideal für Dienstleister
und Gebäudereiniger.



Branchen

Produktion, Industrie, Verwaltung,
Logistik, Großhandel, Sportanlagen,
Krankenhäuser, Seniorenheime,
Flughäfen, Autohäuser



Bürstentypen

Poly
Light-Grit
Super-Grit
Treibteller für Pads



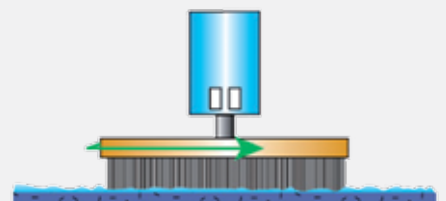
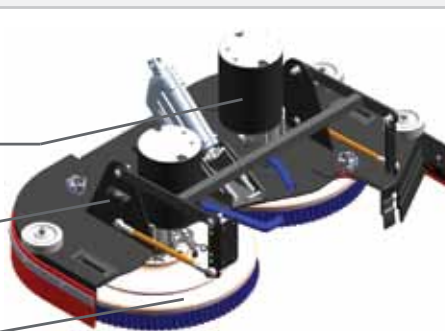
Vorteile

- verschiedene Bürsten zur Auswahl
- geringe Wartungskosten
- beste Reinigungsergebnisse auch auf unebenen Böden

Leistungsfähige Motoren

Wasserwaage

Bürste / Treibteller



www.tomcat-reinigungstechnik.de

Jetzt kostenlose Vorführung anfordern: 0212 2625248

XR
große Aufsitz-
Scheuersaugmaschine

TOMCAT[®]



Walzen-
Werkzeug.

Ideal für Dienstleister
und Gebäudereiniger.



Branchen

Produktion, Industrie, Verwaltung,
Logistik, Großhandel, Sportanlagen,
Krankenhäuser, Seniorenheime,
Flughäfen, Autohäuser



Walzentypen

Nylon
Light-Grit



Vorteile

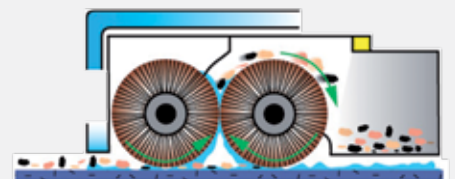
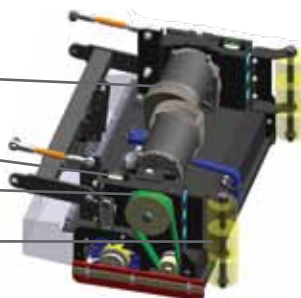
- sehr gute Staubaufnahme
- mit leichter bis mittlerer
Kehrfunktion
- reinigt auch leichte Vertiefungen

Leistungsfähige Motoren

Wasserwaage

Zahnriemen

Flexible Schutzrollen



www.tomcat-reinigungstechnik.de

Jetzt kostenlose Vorführung anfordern: 0212 2625248

XR
große Aufsitz-
Scheuersaugmaschine

TOMCAT[®]



Daten und Fakten.

Beste Reinigungsergebnisse
durch innovative Technik.

XR

Maschinen: TC-370-45TD XR 45" Bürste - 1.140 mm
TC-370-46TC XR 46" Walze - 1.160 mm

Inklusive: 6x Batterie 6V 360AH / C20 Trojan
onboard Ladegerät
2x Bürste oder Treibteller / 2x Walze nach Wahl

Technische Daten

Abmessung: 175 x 91 x 142 cm
Gewicht m. Batterien: 873 - 896 kg
Spannung: 36 V
Laufleistung: 4 - 5 Std.
Frisch-/Schmutzwassertank
theor. Flächenleistung 4.600 m²/h
Saugleistung: 740 W

Werkzeuge (Werkzeuge und Rahmen in Edelstahl möglich.)

Anpressdruck: 113 kg

Bürste / Pad:

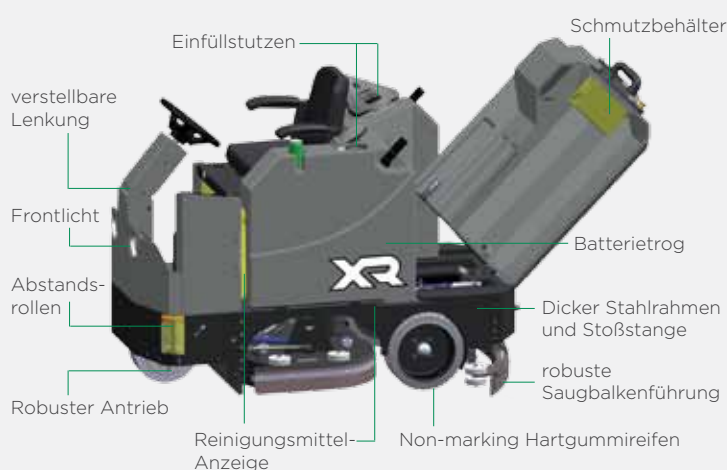
Arbeitsbreite: 45" - (2x) 23" Bürsten - 1.140 mm
Leistung Motor: 2x 750 W
Drehzahl: 200 U/min

Walze:

Arbeitsbreite: 46" - (2x) 7" x 44" Walze - 1.160 mm
Leistung Motor: 2x 1.120 W
Drehzahl: 750 U/min

Saugbalken: 45D, 46C - 60" - 1.524 mm

Ø Einblicke



Optionen

Sprüh-Set	TC-370-031
Chemiedosierung	TC-370-048
Zero3 + Chemiedosierung	TC-370-490
Schutz für Seitendeck	TC-370-Deck
Seitenbesen	TC-370-079
Rundumleuchte	TC-370-070

www.tomcat-reinigungstechnik.de

Jetzt kostenlose Vorführung anfordern: 0212 2625248

XR
große Aufsitz-
Scheuersaugmaschine

TOMCAT®



Zubehör und Verbrauchsmaterial

Das Original-Zubehör von TOMCAT erhalten Sie selbstverständlich bei uns.

Bürsten - 14"		Intensität
TC-23-421SS	Super-Grit	sehr hoch
TC-23-421PS	Light-Grit	moderat
TC-23-421P	Poly	leicht
TC-23-421D	Treibteller Pad	-
TC-23-421DD	Treibteller Snap	-

Pads - 14"	Farbe	Intensität
TC-23-422B	schwarz	hoch
TC-23-422G	grün	medium
TC-23-422BL	blau	moderat
TC-23-422R	rot	moderat
TC-23-422W	weiss	leicht

Walzen - 46"		Intensität
TC-447-697N	Nylon	leicht
TC-447-697C	Midi-Grit	medium

Sauglippen Größe	Linatex Komplettpaket	Urethane Komplettpaket	Saugbalken komplett
60"	TC-380-770L	TC-380-770U	TC-380-7180

Erläuterungen

Linatex: Extrem resistent und langlebig. Nicht für den Einsatz mit aggressiven Chemikalien geeignet.

Urethane: Extrem resistent und langlebig bei intensiven Anwendungen mit Chemikalien, Öle, Kraftstoffe u.v.m. Auch für den Einsatz von Zero3.

Bodenreiniger INTENSIV & NEUTRAL

TC-BR-10KG	TOMCAT Bodenreiniger INTENSIV 10 kg
TC-BR-200KG	TOMCAT Bodenreiniger INTENSIV 200 kg
TC-NR-10KG	TOMCAT Bodenreiniger NEUTRAL 10 kg
TC-NR-200KG	TOMCAT Bodenreiniger NEUTRAL 200 kg