

MicroMini
kleine handgeführte
Scheuersaugmaschine

TOMCAT[®]



KOSTENLOSE VORFÜHRUNG

Extrem gründlich. Extrem robust.
Extrem langlebig.

REBI GmbH
Deutsche Generalvertretung
TOMCAT



Reinigungs-Center
Löhdorferstraße 136-140
42699 Solingen

MicroMini
kleine handgeführte
Scheuersaugmaschine

TOMCAT[®]



Bürsten-
Werkzeuge.

Ideal für die industrielle
Grund- und Unterhaltsreinigung.



Branchen

Produktions- & Industriebetriebe,
Schulen, Sporthallen, Parkhäuser,
Flughäfen, Autohäuser, Werkstätten,
Einzelhandel, Hotels



Bürstentypen

Poly
Light-Grit
Super-Grit
Treibteller für Pads



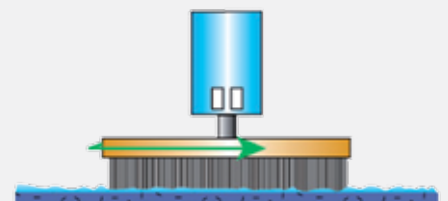
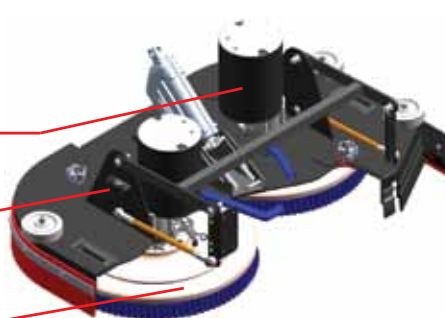
Vorteile

- verschiedene Bürsten zur Auswahl
- geringe Wartungskosten
- beste Reinigungsergebnisse auch auf unebenen Böden

Leistungsfähige Motoren

Wasserwaage

Bürste / Treibteller



www.tomcat-reinigungstechnik.de

Jetzt kostenlose Vorführung anfordern: 0212 2625248

MicroMini
kleine handgeführte
Scheuersaugmaschine

TOMCAT®



EDGE-
Werkzeug.

Ideal für Dienstleister und Gebäudereiniger.
Ermöglicht ein randnahes Arbeiten an
beiden Seiten.



Branchen

Krankenhäuser, Einzelhandel,
Einkaufszentren, Schulen, Hotels,
Autohäuser, Flughäfen, Sporthallen,
Sanitärbereiche, Küchen, Sanitär-
und Schwimmbadbereiche



Padtypen

Klassik-Pads
Dominator Extra Heavy Duty Strip
Melamin Power Mix
Maroon Prep
weitere Spezial-Pads



Vorteile

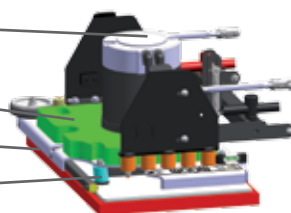
- chemisch freies Reinigen
- 70 % weniger Wasserverbrauch
- optimal für empfindliche und glatte Oberflächen
- perfekt für Eckbereiche

Leistungsfähiger Motor

Edelstahl Gewichte

Aluminium Platte

Übergroße Isolatoren



www.tomcat-reinigungstechnik.de

Jetzt kostenlose Vorführung anfordern: 0212 2625248

MicroMini
kleine handgeführte
Scheuersaugmaschine

TOMCAT®

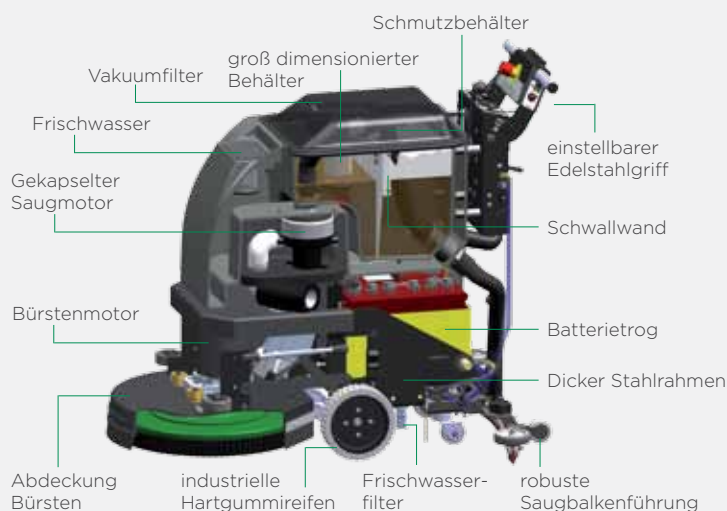


Daten
und Fakten.

Beste Reinigungsergebnisse
durch innovative Technik.

MicroMini	
Maschinen:	TC-164-17TB MicroMini 17" Bürste - 430 mm TC-164-20TE MicroMini 20" EDGE - 510 mm
Inklusive:	2x Batterie 12V 115AH/C20 AGM wartungsfrei 1x Ladegerät 24V/15A extern Bürste, Treibteller oder Pad nach Wahl
Technische Daten	
Abmessung:	107 x 53x 99 cm
Gewicht m. Batterien:	186 - 209 kg
Spannung:	24 V
Laufleistung:	1 - 3 Std.
Frisch-/Schmutzwassertank	38 l
theor. Flächenleistung	ca. 1.500 m ² /h
Saugleistung:	640 W
Werkzeuge (Werkzeuge und Rahmen in Edelstahl möglich.)	
Anpressdruck:	45 kg
Bürste:	
Arbeitsbreite:	17" - (1x) 17" Bürste - 430 mm
Leistung Motor:	560 W
Drehzahl:	200 U/min
EDGE:	
Arbeitsbreite:	20" - 51 x 36 cm Pad - 510 mm
Leistung Motor:	750 W
Drehzahl:	2.500 U/min
Saugbalken:	17D - 30" - 762 mm

Ø Einblicke



MicroMini
kleine handgeführte
Scheuersaugmaschine

TOMCAT®



Zubehör und Verbrauchsmaterial

Das Original-Zubehör von TOMCAT erhalten Sie selbstverständlich bei uns.

Bürsten - 17"		Intensität
TC-17-382SS	Super-Grit	sehr hoch
TC-17-382PS	Light-Grit	moderat
TC-17-382P	Poly	leicht
TC-17-382D	Treibteller Pad	-
TC-17-382DD	Treibteller Snap	-

Pads - 17"	Farbe	Intensität
TC-17-422B	schwarz	hoch
TC-17-422G	grün	medium
TC-17-422BL	blau	moderat
TC-17-422R	rot	moderat
TC-17-422W	weiss	leicht

EDGE-Pads - 20"	Farbe / Bezeichnung
TC-EDGE-4001	schwarz
TC-EDGE-4002	grün
TC-EDGE-4003	blau
TC-EDGE-4004	rot
TC-EDGE-4005	weiss
TC-EDGE-4006	Dominator Extra Heavy Duty Strip Pad
TC-EDGE-4007	Maroon Prep Pad, braun
TC-EDGE-4008	Glanz-Pad, rosa
TC-EDGE-4017	Porko Burnishing Pad
TC-EDGE-4037PM	Melamin Pad Power Mix, grau-weiss
TC-EDGE-4069	Fliesenauflbereitungspad
TC-EDGE-4036	Mircrofiber-Pad
TC-EDGE-4011	Abrasive-Platte
TC-300-821N	Rechteckige Nylon Bürste
TC-EDGE-3005	Pad, weiss für Rechteckige Nylon Bürste

EDGE - 20" Schleifgitter	
TC-EDGE-4025	Mitnehmer Pad
TC-EDGE-4026	Schleifgitter, 60 Körnung
TC-EDGE-4027	Schleifgitter, 80 Körnung
TC-EDGE-4028	Schleifgitter, 100 Körnung
TC-EDGE-4029	Schleifgitter, 120 Körnung
TC-EDGE-4030	Schleifgitter, 150 Körnung

EDGE - 20" Schleifpapier	
TC-EDGE-4025	Mitnehmer Pad
TC-EDGE-4031	Schleifpapier, 20 Körnung
TC-EDGE-4032	Schleifpapier, 36 Körnung
TC-EDGE-4033	Schleifpapier, 60 Körnung
TC-EDGE-4034	Schleifpapier, 80 Körnung
TC-EDGE-4035	Schleifpapier, 100 Körnung

Sauglippen Größe	Linatex Komplettpaket	Urethane Komplettpaket	Saugbalken komplett
30"	TC-150-770L	TC-150-770U	TC-150-7180

Erläuterungen	
Linatex:	Extrem resistent und langlebig. Nicht für den Einsatz mit aggressiven Chemikalien geeignet.
Urethane:	Extrem resistent und langlebig bei intensiven Anwendungen mit Chemikalien, Öle, Kraftstoffe u.v.m. Auch für den Einsatz von Zero3.

Bodenreiniger INTENSIV & Neutral	
TC-BR-10KG	TOMCAT Bodenreiniger INTENSIV 10 kg
TC-BR-200KG	TOMCAT Bodenreiniger INTENSIV 200 kg
TC-NR-10KG	TOMCAT Bodenreiniger NEUTRAL 10 kg
TC-NR-200KG	TOMCAT Bodenreiniger NEUTRAL 200 kg

www.tomcat-reinigungstechnik.de

Jetzt kostenlose Vorführung anfordern: 0212 2625248