

PRO
kleine Aufsitz-
Scheuersaugmaschine

TOMCAT[®]



KOSTENLOSE VORFÜHRUNG

Extrem gründlich. Extrem robust.
Extrem langlebig.

REBI GmbH
Deutsche Generalvertretung
TOMCAT



Reinigungs-Center
Löhdorferstraße 136-140
42699 Solingen

PRO
kleine Aufsitz-
Scheuersaugmaschine

TOMCAT[®]



Bürsten-
Werkzeug.

Ideal für Dienstleister
und Gebäudereiniger.



Branchen

Produktion, Industrie, Verwaltung,
Logistik, Einzel- u. Großhandel,
Krankenhäuser, Seniorenheime,
Werkstätten, Autohäuser



Bürstentypen

Poly
Light-Grit
Super-Grit
Treibteller für Pads



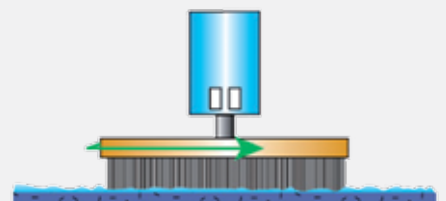
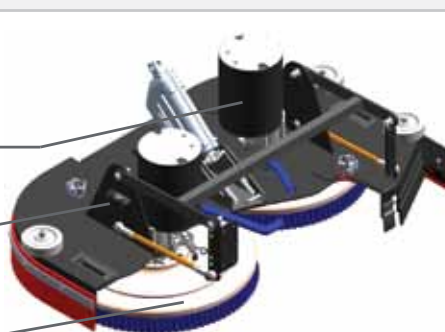
Vorteile

- verschiedene Bürsten zur Auswahl
- geringe Wartungskosten
- beste Reinigungsergebnisse auch auf unebenen Böden

Leistungsfähige Motoren

Wasserwaage

Bürste / Treibteller



www.tomcat-reinigungstechnik.de

Jetzt kostenlose Vorführung anfordern: 0212 2625248

PRO
kleine Aufsitz-
Scheuersaugmaschine

TOMCAT[®]



Walzen-
Werkzeug.

Ideal für Dienstleister
und Gebäudereiniger.



Branchen

Produktion, Industrie, Verwaltung,
Logistik, Einzel- u. Großhandel,
Krankenhäuser, Seniorenheime,
Werkstätten, Autohäuser



Walzentypen

Nylon
Light-Grit



Vorteile

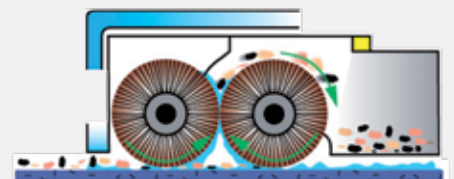
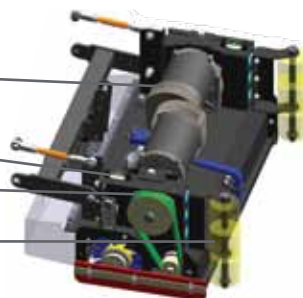
- sehr gute Staubaufnahme
- mit leichter bis mittlerer
Kehrfunktion
- reinigt auch leichte Vertiefungen

Leistungsfähige Motoren

Wasserwaage

Zahnriemen

Flexible Schutzrollen



www.tomcat-reinigungstechnik.de

Jetzt kostenlose Vorführung anfordern: 0212 2625248

PRO
kleine Aufsitz-
Scheuersaugmaschine

TOMCAT[®]



EDGE-
Werkzeug.

Ideal für Dienstleister und Gebäudereiniger.
Ermöglicht ein randnahes Arbeiten an
beiden Seiten.



Branchen

Krankenhäuser, Einzelhandel,
Einkaufszentren, Schulen, Hotels,
Autohäuser, Flughäfen, Sporthallen,
Sanitärbereiche, Küchen, Sanitär-
und Schwimmbadbereiche



Padtypen

Klassik-Pads
Dominator Extra Heavy Duty Strip
Melamin Power Mix
Maroon Prep
Fliesenaufbereitungspad



Vorteile

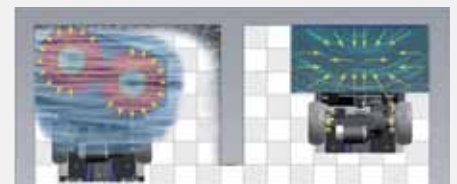
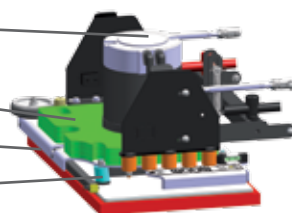
- chemisch freies Reinigen
- 70 % weniger Wasserverbrauch
- optimal für empfindliche
und glatte Oberflächen
- perfekt für Eckbereiche

Leistungsfähiger Motor

Edelstahl Gewichte

Aluminium Platte

Übergroße Isolatoren



www.tomcat-reinigungstechnik.de

Jetzt kostenlose Vorführung anfordern: 0212 2625248

PRO
kleine Aufsitz-
Scheuersaugmaschine

TOMCAT®



Daten und Fakten.

Beste Reinigungsergebnisse
durch innovative Technik.

PRO

Maschinen:	TC-505-28TD	PRO 28" Bürste - 710 mm
	TC-505-25TC	PRO 25" Walze - 635 mm
	TC-505-28TE	PRO 28" EDGE - 710 mm

Inklusive:	3x Batterie 12V 215AH/C20 AGM wartungsfrei onboard Ladegerät 2x Bürste oder Treibteller / 2x Walze nach Wahl
-------------------	--

Technische Daten

Abmessung:	122 x 61 x 140 cm
Gewicht m. Batterien:	370-400 kg
Spannung:	36 V
Laufleistung:	3 - 4 Std.
Frisch-/Schmutzwassertank	84l / 87 l
theor. Flächenleistung	3.750 m ² /h
Saugleistung:	740 W

Werkzeuge (Werkzeuge und Rahmen in Edelstahl möglich.)

Anpressdruck:	68 kg
---------------	-------

Bürste / Pad:

Arbeitsbreite:	28" - (2x) 14" Bürsten - 710 mm
Leistung Motor:	2x 560 W
Drehzahl:	300 U/min

Walze:

Arbeitsbreite:	25" - (2x) 6" x 23" Walze - 635 mm
Leistung Motor:	2x 560 W
Drehzahl:	750 U/min

EDGE:

Arbeitsbreite:	28" EDGE - 710 mm
Leistung Motor:	890 W
Drehzahl:	2.700 U/min

Ø Einblicke



Saugbalken:	25C - 36" - 920 mm 28D, 28E - 39" - 990 mm
--------------------	---

Optionen

Sprüh-Set	TC-UP-SPRÜH
Chemiedosierung	TC-UP-CHEMIE
Zero3 + Chemiedosierung	TC-UP-ZERO3

www.tomcat-reinigungstechnik.de

Jetzt kostenlose Vorführung anfordern: 0212 2625248

PRO
kleine Aufsitz-
Scheuersaugmaschine

TOMCAT[®]



Zubehör und Verbrauchsmaterial

Das Original-Zubehör von TOMCAT erhalten Sie selbstverständlich bei uns.

Bürsten - 14"		Intensität
TC-14-382SS	Super-Grit	sehr hoch
TC-14-382PS	Light-Grit	moderat
TC-14-382P	Poly	leicht
TC-14-382D	Treibteller Pad	-
TC-14-382DD	Treibteller Snap	-

Pads - 14"	Farbe	Intensität
TC-14-422B	schwarz	hoch
TC-14-422G	grün	medium
TC-14-422BL	blau	moderat
TC-14-422R	rot	moderat
TC-14-422W	weiss	leicht

Walzen - 25"		Intensität
TC-236-697PS	Light-Grit	moderat
TC-236-697N	Nylon	leicht

EDGE-Pads - 28"	Farbe / Bezeichnung
TC-EDGE-4050	schwarz
TC-EDGE-4051	grün
TC-EDGE-4052	blau
TC-EDGE-4053	rot
TC-EDGE-4054	weiss
TC-EDGE-4055	Dominator Extra Heavy Duty Strip Pad
TC-EDGE-4056	Maroon Prep Pad, braun
TC-EDGE-4057	Glanz-Pad - rosa
TC-EDGE-4064PM	Melamin Pad Power Mix, grau-weiss
TC-EDGE-4048	Fliesenauflerungspad

28" Schleifgitter	
TC-EDGE-4058	Mitnehmer Pad, weiss
TC-EDGE-4059	Schleifgitter, 60 Körnung
TC-EDGE-4060	Schleifgitter, 80 Körnung
TC-EDGE-4061	Schleifgitter, 100 Körnung
TC-EDGE-4062	Schleifgitter, 120 Körnung
TC-EDGE-4063	Schleifgitter, 150 Körnung

Sauglippen Größe	Linatex Komplettpaket	Urethane Komplettpaket	Saugbalken komplett
36"	TC-36-770L	TC-36-770U	TC-36-7180
39"	TC-39-770L	TC-39-770U	TC-39-7180

Erläuterungen

Linatex: Extrem resistent und langlebig. Nicht für den Einsatz mit aggressiven Chemikalien geeignet.

Urethane: Extrem resistent und langlebig bei intensiven Anwendungen mit Chemikalien, Öle, Kraftstoffe u.v.m. Auch für den Einsatz von Zero3.

Bodenreiniger INTENSIV & NEUTRAL

TC-BR-10KG	TOMCAT Bodenreiniger INTENSIV 10 kg
TC-BR-200KG	TOMCAT Bodenreiniger INTENSIV 200 kg
TC-NR-10KG	TOMCAT Bodenreiniger NEUTRAL 10 kg
TC-NR-200KG	TOMCAT Bodenreiniger NEUTRAL 200 kg

www.tomcat-reinigungstechnik.de

Jetzt kostenlose Vorführung anfordern: 0212 2625248